



## À propos des avertissements



**AVERTISSEMENT** : un **AVERTISSEMENT** vous avertit d'un risque d'endommagement du matériel, de blessure corporelle ou de mort.

## Installation d'un filtre anti-poussières sur votre système Dell™ OptiPlex™ XE

Les filtres anti-poussières permettent de limiter la quantité de particules de poussière qui pénètrent dans l'ordinateur.



**AVERTISSEMENT** : avant toute intervention à l'intérieur de votre ordinateur, consultez les consignes de sécurité livrées avec celui-ci. Pour plus d'informations sur les meilleures pratiques en matière de sécurité, consultez la page **Regulatory Compliance (Conformité à la réglementation)** à l'adresse suivante : [www.dell.com/regulatory\\_compliance](http://www.dell.com/regulatory_compliance).

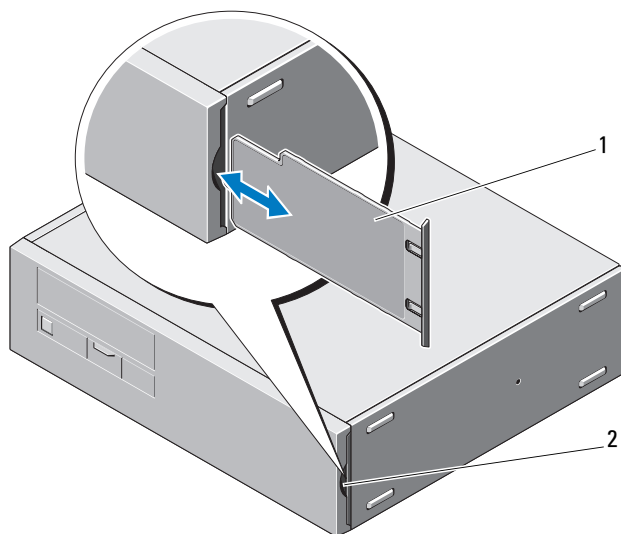


**REMARQUE** : la température maximale de fonctionnement pour un ordinateur de bureau équipé d'un filtre anti-poussières est de 45 °C.



**REMARQUE** : la température maximale de fonctionnement pour un ordinateur compact équipé d'un filtre anti-poussières est de 45 °C si l'ordinateur comporte un disque dur de 2,5 pouces et de 42 °C si l'ordinateur comporte un disque dur de 3,5 pouces.

- 1 Faites glisser le filtre anti-poussières dans l'emplacement situé à l'arrière de l'ordinateur.



1 Filtre anti-poussières

2 Emplacement du filtre anti-poussières

## Nettoyage du filtre anti-poussières

Vous pouvez nettoyer le filtre anti-poussières ou le remplacer, selon l'environnement d'utilisation de l'ordinateur.

**△ PRÉCAUTION : n'utilisez pas de brosse dure ou d'autre objet dur pour nettoyer le filtre anti-poussières.**

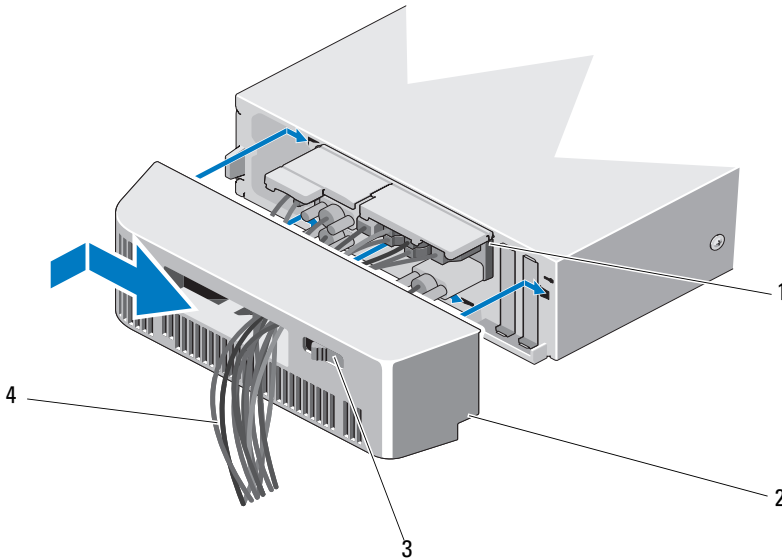
**■ REMARQUE : nettoyez régulièrement le filtre anti-poussières à l'aide d'un tissu humide, d'une brosse douce ou d'un aspirateur.**

# Installation du cache-câble sur votre système Dell OptiPlex XE

Le cache-câble permet de rationaliser l'agencement des câbles reliés à l'ordinateur.

**REMARQUE :** le cache-câble ne peut être installé que sur un ordinateur compact.

- 1 Connectez tous les câbles à l'adaptateur de CA et au panneau arrière de l'ordinateur.
- 2 Acheminez tous les câbles de l'ordinateur jusqu'à l'ouverture du cache-câble.
- 3 Alignez les languettes du cache-câble sur les trous de l'ordinateur.
- 4 Faites glisser le cache-câble jusqu'à ce qu'il s'enclenche.



1 Vue arrière de l'ordinateur

2 Cache-câble

3 Loquet de dégagement

4 Câbles

## Retrait du cache-câble

- 1 Faites glisser le loquet de dégagement du cache-câble et sortez le cache-câble de l'ordinateur.
- 2 Débranchez tous les câbles du panneau arrière de l'ordinateur.
- 3 Retirez les câbles du cache-câble.

---

**Les informations de ce document sont sujettes à modification sans préavis.  
© 2010 Dell Inc. Tous droits réservés.**

La reproduction de ce document de quelque manière que ce soit sans l'autorisation écrite de Dell Inc. est strictement interdite.

Marques utilisées dans ce document : *Dell*, le logo *DELL* et *OptiPlex* sont des marques de Dell Inc.

D'autres marques et noms commerciaux peuvent être utilisés dans ce document pour faire référence aux entités se réclamant de ces marques et de ces noms, ou pour faire référence à leurs produits. Dell Inc. décline tout intérêt dans l'utilisation des marques déposées et des noms de marques ne lui appartenant pas.